

第25回（2024年度）島根県障がい者スポーツ大会
「フライングディスク」競技会 開催要項

1. 目的
この大会は、障がいのある人が、競技を通じてスポーツの楽しさを体験するとともに、県民の障がいへの理解を一層深め、障がい者の社会参加促進に寄与することを目的とする。
2. 主催
島根県 公益財団法人島根県障害者スポーツ協会
3. 共催（予定）
松江市
4. 主管（予定）
島根県障害者フライングディスク協会
5. 後援（予定）※順不同
公益財団法人島根県スポーツ協会 社会福祉法人島根県社会福祉協議会 島根県身体障害者団体連合会 島根県手をつなぐ育成会 島根県知的障害者福祉協会 一般社団法人島根県精神保健福祉会連合会 島根県精神保健福祉士会 一般社団法人日本精神科看護協会島根県支部 島根県特別支援学校長会 松江市教育委員会 公益財団法人松江体育協会 松江市社会福祉協議会 松江市身障者福祉協会 NPO 法人松江市手をつなぐ育成会
6. 協力（予定）※順不同
島根県パラスポーツ指導者協議会 島根県聴覚障害者情報センター ボランティアの皆さま
7. 期日
2024年5月25日（土）
受付 9:00～9:20 開会式 9:25～ 競技開始 10:00～
8. 申し込み期限
2024年5月7日（火）
9. 会場
松江市総合体育館多目的広場
（松江市学園南1-21-1 TEL：0852-25-1700）
※ 雨天時は松江市総合体育館でアキュラシー競技のみ行う。
10. その他
 - ・上記に定める項目の他は「島根県障がい者スポーツ大会全競技共通開催要項」を適用する。
 - ・競技の実施にあたっては、「第25回（2024年度）島根県障がい者スポーツ大会『フライングディスク』競技会 実施要項」を適用する。
 - ・第23回全国障害者スポーツ大会（SAGA2024 全障スポ）に参加を希望する者は、「第23回全国障害者スポーツ大会（SAGA2024 全障スポ）個人競技選手募集要項」を参照の上、必要な手続きを行うこと。

本件に関する送付先・問い合わせ先

公益財団法人島根県障害者スポーツ協会
〒690-0011 松江市東津田町1741番地3 いきいきプラザ島根5階
TEL：0852-20-7770 FAX：0852-32-5982
メール：info_office@spokyo.org

第25回（2024年度）島根県障がい者スポーツ大会
「フライングディスク」競技会 実施要項

1. 競技規則

開催年度の（公財）日本パラスポーツ協会制定「全国障害者スポーツ大会競技規則」及び本大会の申し合わせ事項を適用する。

2. 参加区分

以下の2種目、もしくはどちらか1種目に出場することができる。

- (1) アクセラシー…障がい、男女、年齢の区分を問わない。
※ ディスリート5・ディスリート7のいずれかを選択する。
- (2) ディスタンス…男女別とする。
※ 立位と座位を選択する。

3. 服装

- (1) 運動に適した服装とする。
- (2) ゼッケンは主催者が交付するものを使用し、競技用服装の胸部と背部につける。

4. 練習

指定した場所でのみ練習を許可する。

5. 招集

- (1) 招集開始時間…競技開始20分前
招集完了時間…競技開始10分前
- (2) 招集開始時間になったら選手招集場所に集合し、競技役員の点呼を受けその場に待機する。

6. 入退場

競技場への入退場は、すべて競技役員の誘導により行う。

7. 競技方法

【アクセラシー】

(1) 競技場

- ① サイト（競技を行う場所）の設置は追い風を原則とする。
- ② アクセラシーゴールと隣のゴールとの間隔は5m以上とする。
- ③ 競技場には吹き流しを設置する。

(2) 用具

① ディスク

競技用ディスクは、日本フライングディスク協会公認および推奨品（含む日本障害者フライングディスク連盟公認）の「ファストバックモデル」ディスクで、直径23.5cm、重量100±5gとする。

② アクセラシーゴール（標的）

- a. 材質：鋼鉄製で円形部はオレンジ色焼付塗装仕上とする。
- b. 形状：内径91.5cmの円形とする。パイプの径は2.5cmとする。
- c. 位置：アクセラシーゴールの前面がスローイングラインと平行で外形の最下部が61cmになるように設置する[図1参照]。

③ スローイングライン（足留材）

- a. 材質：プラスチック製または木製とする。
 - b. 色：白色
 - c. 形状：長さ160cm、幅6cm、高さ4cmとする。
 - d. 止め方：競技場に完全に固定する。
 - e. スローイングアシストライン（視覚障がい者用補助具）：スローイング方向がわかるように、スローイングライン中央からアキュラシーゴール方向に直角に直径1.5cm、長さ50cmの丸棒を設置する。[図2参照]
- ④ 座位の部で使用する椅子は主催者側で用意する。
- (3) 競技
- ① 種目
- a. ディスリート・ファイブ：スローイングラインの中央よりアキュラシーゴールまでの距離を5mとする。
 - b. ディスリート・セブン：スローイングラインの中央よりアキュラシーゴールまでの距離を7mとする。
- ② 競技方法
- a. 試技は10投連続して行う。
 - b. 投げ方は自由とする。
 - c. 競技上有利となる用具の使用は認めない。
 - d. プレーヤーが視覚障がい者の場合は、競技役員がアキュラシーゴール後方3mの距離から電子音によってアキュラシーゴール中心部の位置を知らせることができる。
 - e. 試技の時間は、プレーヤーが1投目のディスクを受け取ってから5分とする。5分を超えた試技は無効とする。
- ③ 得点
- 得点は、ディスクが地面に触れずに直接アキュラシーゴールを通過した回数とする。逆方向から通過した場合は得点とならない。
- ④ 順位の決定
- a. 順位は、得点の多さで決定する。
 - b. 同点の場合は、第1得点を先に挙げた者を上位とする。第1得点と同じ場合は、順次、得点を先に挙げた者を上位とする。
 - c. bの方法によって1位、2位、3位が決定しない場合は、1セット（3投）の再投（追加試技）を行い、得点の多さで順位を決定する。ただし、4位以下の者で同点の場合は、再投は行わず、同順位とする。
 - d. cの方法によって再投を行った結果、同点となり1位、2位、3位が決定しない場合は、bの方法によって順位を決定する。
 - e. 再投は、順位が決定するまで最大5セットまで行う。
 - f. eの方法によっても順位が決定しない場合は同順位とする。
- ⑤ 反則
- 試技中に身体の一部や補装具（椅子等を含む）がスローイングラインのプレーヤー側の側面以外に触れたときは反則とする。ただし、フットレストがスローイングラインの上方空間に出ることは反則としない。反則のあった試技は1投とみなすが、得点は無効とする。

【ディスタンス】

(1) 競技場

- ① サイトの設置は追い風を原則とする。

- ② 1 サイトは横20m以上、縦6m以上とする。
- ③ スローイングエリアは、スローイングラインとスローイングエンドラインの幅1.8mとする。[図3参照]
- ④ 競技場には吹き流しを設置する。

(2) 用 具

競技用ディスクおよびスローイングラインは、アキュラシーと同様のものを使用する。

(3) 競 技

① 種 目

次の4つの区分に分けて行う。

- a. 座位女子
- b. 座位男子
- c. 立位女子
- d. 立位男子

② 競技方法

- a. プレーヤーはスローイングエリア内で試技をしなければならない。
- b. プレーヤーは試技の前に1投の練習をしなければならない。練習用ディスクは競技用と同規格のもので、色は黄色とする。
- c. 試技は3投連続して行う。
- d. 投げられたディスクの有効範囲は、競技フィールド前方180°とする。
- e. 距離の計測は、スローイングラインの中央の計測点から、ディスクが最初に地面に触れた点までとする。[図4]
- f. 投げ方は自由とする。
- g. 競技上有利となる用具の使用は認めない。
- h. 試技の時間は、プレーヤーが1投目のディスクを受け取ってから3分とする。3分を超えた試技は無効とする。
- i. 座位で競技する場合のシートの高さはクッションを含め75cm以下とする。

③ 記 録

- a. 記録は、3投の試技で最も距離の遠い着地点を計測する。
- b. 計測はcm単位とし、1cm未満は切り捨てる。

④ 順位の決定

同順位の場合、1位、2位、3位は1投の再投（追加試技）により決定する。再投は、順位が決定するまで行う。4位以下の者が同記録の場合は、再投は行わず同順位とする。再投の記録は公式記録としない。

⑤ 反 則

- a. スローイングエリア外から助走をしたときは反則とする。
- b. その他のスローイングに関する反則は、アキュラシーと同様に扱うものとする。

【団体競技】

- (1) アキュラシーの個人競技に出場した選手のうち、上位3名の合計得点により決定する。
- (2) 合計得点が同点の場合には、チーム内で1位の選手同士の得点を比較し、先に第1得点を上げたチームを上位とする（以下同点の場合は、2位、3位の選手により決定）。なおこれによっても同じ場合には、双方を1位として取り扱うものとする。

図1 アキュラシーのサイト

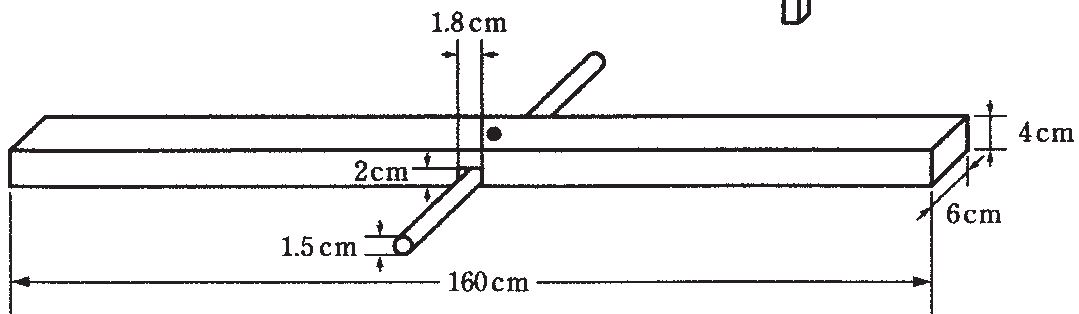
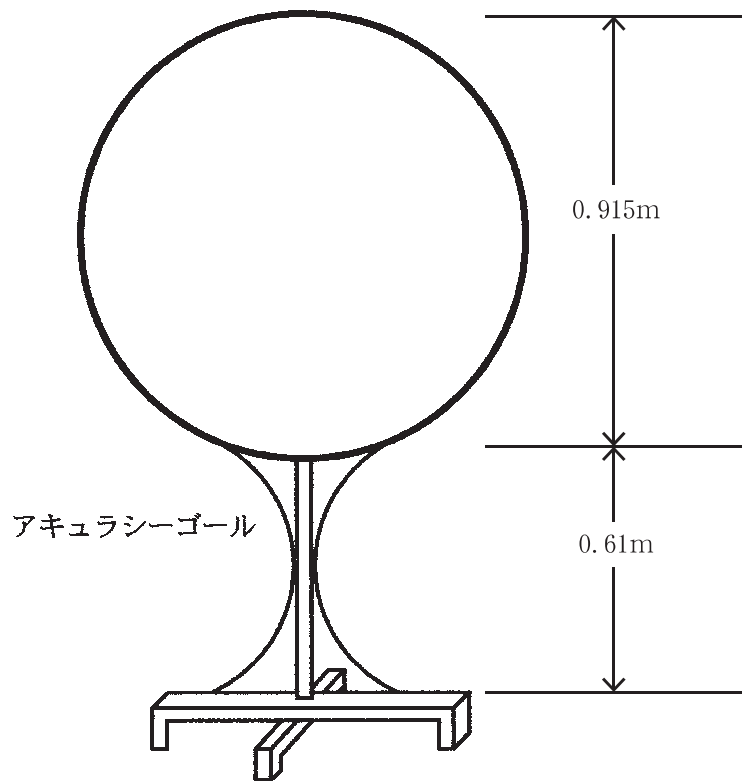
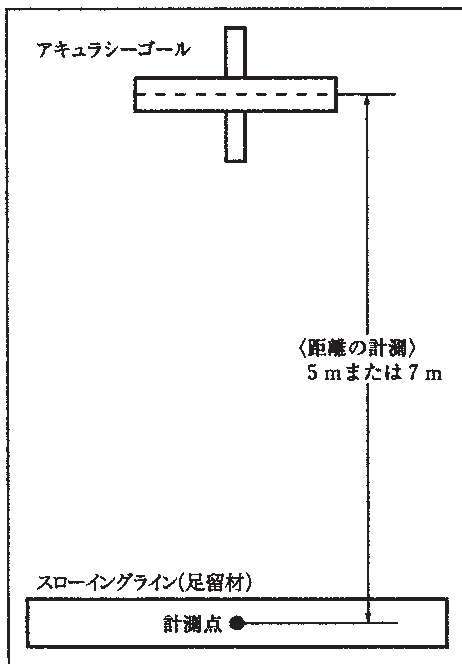


図2 スローイングライン(足留材)

図3 スローイングエリア

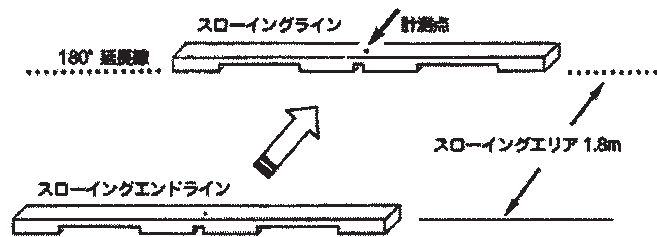


図4 計測点(最初の着地点)

