

図1 アキュラシーのサイト

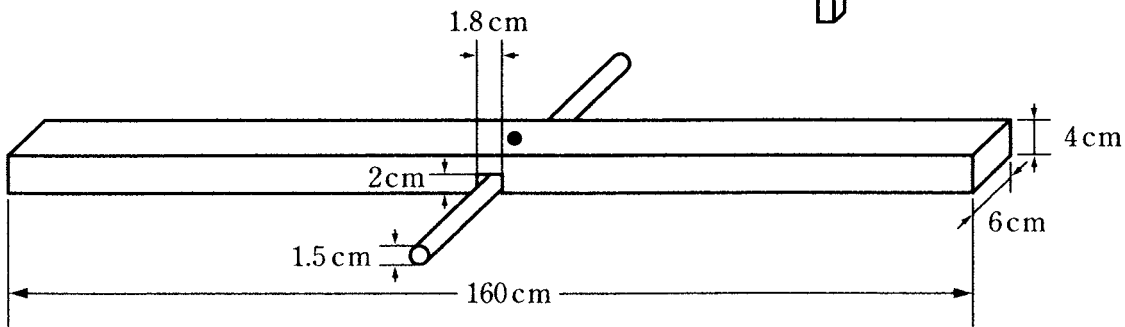
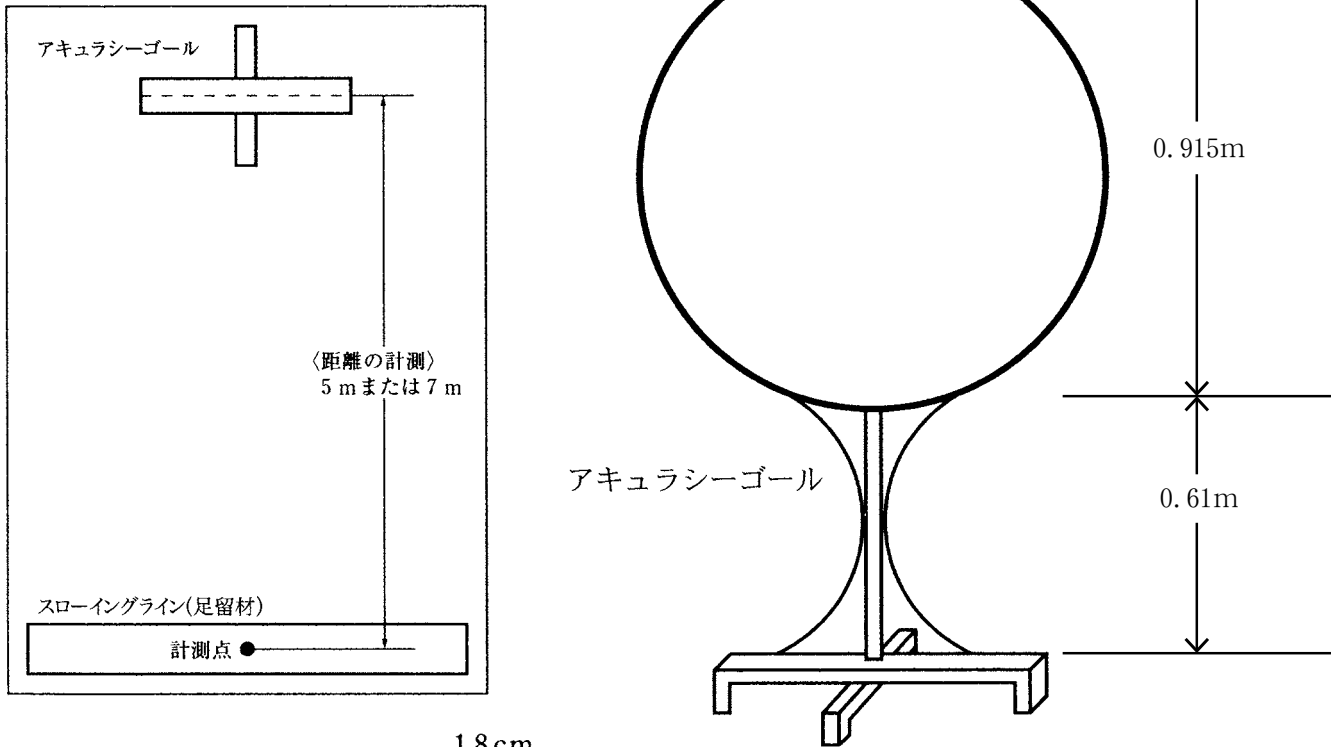


図2 スローイングライン (足留材)

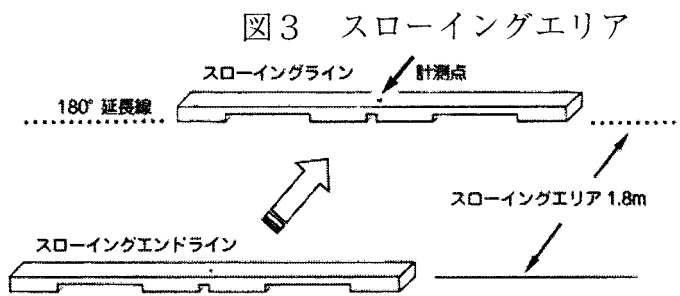


図4 計測点 (最初の着地点)

