

フライングディスク競技会実施要項

1. 競技規則

開催年度の（公財）日本障がい者スポーツ協会制定「全国障害者スポーツ大会競技規則」及び本大会の申し合わせ事項を適用する。

2. 参加区分

以下の2種目、もしくはどちらか1種目に出場することができる。

- (1) アキュラシー…障がい、男女、年齢の区分を問わない。
※ディスクリート5・ディスクリート7のいずれかを選択する。
- (2) ディスタンス…男女別とする。
※立位と座位を選択する。

3. 服 装

- (1) 運動に適した服装とする。
- (2) ゼッケンは主催者側が交付するものを使用し、競技用服装の胸部と背部につける。

4. 練 習

受け付けを済ませた後、開会式の合図があるまでは練習を許可するが、当日指定された場所でのみ行うこととする。

5. 招 集

- (1) 招集開始時間…競技開始20分前
招集完了時間…競技開始10分前
- (2) 招集開始時間になったら選手招集場所に集合し、競技役員の点呼を受けその場に待機する。

6. 入 退 場

競技場への入退場は、すべて競技役員の誘導により行う。

7. 競技方法

【アキュラシー】

(1) 競技場

- ①サイト（1プレーヤーが競技する競技場）の設置は追い風を原則とする。
- ②アキュラシーゴールと隣のゴールとの間隔は5m以上とする。
- ③競技場には吹き流しを設置する。

(2) 用具

①ディスク

競技用ディスクは、日本フライングディスク協会公認および推奨品（含む日本障害者フライングディスク連盟公認）の「ファストバックモデル」ディスクで、直径23.5cm、重量100±5gとする。

②アキュラシーゴール（標的）

- a. 材質：鋼鉄製で円形部はオレンジ色焼付塗装仕上とする。
- b. 形状：内径91.5cmの円形とする。パイプの径は2.5cmとする。
- c. 位置：アキュラシーゴールの前面がスローイングラインと平行で外形の最下部が61cmになるように設置する[図1参照]。

③スローイングライン（足留材）

- a. 材質：プラスチック製または木製とする。
- b. 色：白色
- c. 形状：長さ160cm、幅6cm、高さ4cmとする。
- d. 止め方：競技場に完全に固定する。
- e. スローイングアシストライン（視覚障がい者用補助具）：スローイング方向がわかるように、スローイングライン中央からアキュラシーゴール方向に直角に直径1.5cm、長さ50cmの丸棒を設置する。[図2参照]

④座位の部で使用する椅子は主催者側で用意する。

(3) 競技

①種目

- a. ディスリート・ファイブ：スローイングラインの中央よりアキュラシーゴールまでの距離を5mとする。
- b. ディスリート・セブン：スローイングラインの中央よりアキュラシーゴールまでの距離を7mとする。

②競技方法

- a. 試技は10投連続で行う。
- b. 投げ方は自由とする。
- c. 競技上有利となる用具の使用は認めない。
- d. プレーヤーが視覚障がい者の場合は、競技役員がアキュラシーゴール後方3mの距離から電子音によってアキュラシーゴール中心部の位置を知らせることができる。
- e. 試技の時間は、プレーヤーが1投目のディスクを受け取ってから5分とする。5分を超えた試技は無効とする。

③得点

得点は、ディスクが地面に触れずに直接アキュラシーゴールを通過した回数とする。逆方向から通過した場合は得点とならない。

④順位の決定

- a. 順位は、得点の多さで決定する。
- b. 同点の場合は、第1得点を先に挙げた者を上位とする。第1得点と同じ場合は、順次、得点を先に挙げた者を上位とする。
- c. bの方法によって1位、2位、3位が決定しない場合は、1セット（3投）の再投（追加試技）を行い、得点の多さで順位を決定する。ただし、4位以下の者で同点の場合は、再投は行わず、同順位とする。
- d. cの方法によって再投を行った結果、同点となり1位、2位、3位が決定しない場合は、bの方法によって順位を決定する。
- e. 再投は、順位が決定するまで最大5セットまで行う。
- f. eの方法によっても順位が決定しない場合は同順位とする。

⑤反則

試技中に身体の一部や補装具（椅子等を含む）がスローイングラインのプレーヤー側の側面以外に触れたときは反則とする。ただし、フットレストがスローイングラインの上方空間に出ることは反則としない。反則のあった試技は1投とみなすが、得点は無効とする。

【ディスタンス】

(1) 競技場

- ①サイトの設置は追い風を原則とする。
- ②1サイトは横20m以上、縦6m以上とする。
- ③スローイングエリアは、スローイングラインとスローイングエンドラインの幅1.8mとする。[図3参照]
- ④競技場には吹き流しを設置する。

(2) 用具

競技用ディスクおよびスローイングラインは、アキュラシーと同様のものを使用する。

(3) 競技

①種目

次の4つの区分に分けて行う。

- a. 座位女子
- b. 座位男子
- c. 立位女子
- d. 立位男子

②競技方法

- a. プレーヤーはスローイングエリア内で試技しなければならない。
- b. プレーヤーは試技の前に1投の練習をしなければならない。練習用ディスクは競技用と同規格のもので、色は黄色とする。
- c. 試技は3投連続して行う。
- d. 投げられたディスクの有効範囲は、競技フィールド前方180°とする。
- e. 距離の計測は、スローイングラインの中央の計測点から、ディスクが最初に地面に触れた点までとする。[図4]
- f. 投げ方は自由とする。
- g. 競技上有利となる用具の使用は認めない。
- h. 試技の時間は、プレーヤーが1投目のディスクを受け取ってから3分とする。3分を超えた試技は無効とする。
- i. 座位で競技する場合のシートの高さはクッションを含め75cm以下とする。

③記録

- a. 記録は、3投の試技で最も距離の遠い着地点を計測する。
- b. 計測はcm単位とし、1cm未満は切り捨てる。

④順位の決定

同順位の場合、1位、2位、3位は1投の再投（追加試技）により決定する。再投は、順位が決定するまで行う。4位以下の者が同記録の場合は、再投は行わず同順位とする。再投の記録は公式記録としない。

⑤反則

- a. スローイングエリア外から助走をしたときは反則とする。
- b. その他のスローイングに関する反則は、アキュラシーと同様に扱うものとする。

【団体競技】

- (1) アキュラシーの個人競技に出場した選手のうち、上位3名の合計得点により決定する。
- (2) 合計得点が同点の場合には、チーム内で1位の選手同士の得点を比較し、先に第1得点を上げたチームを上位とする（以下同点の場合は、2位、3位の選手により決定）。なおこれによっても同じ場合には、双方を1位として取り扱うものとする。

8. その他

雨天の場合はアキュラシー競技のみ行う。

図1 アキュラシーのサイト

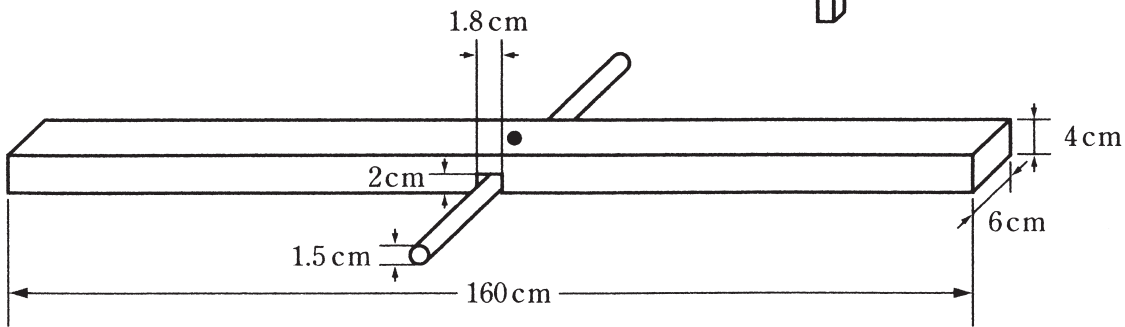
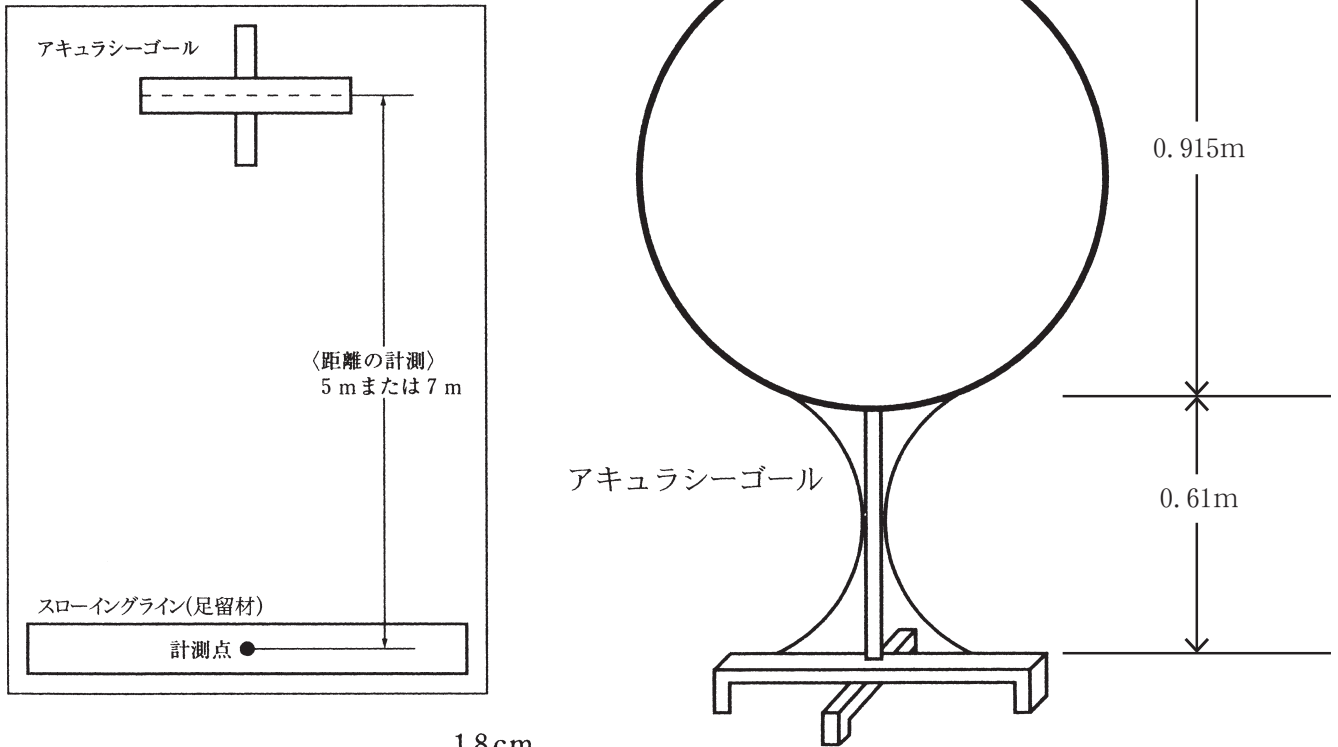


図2 スローイングライン (足留材)

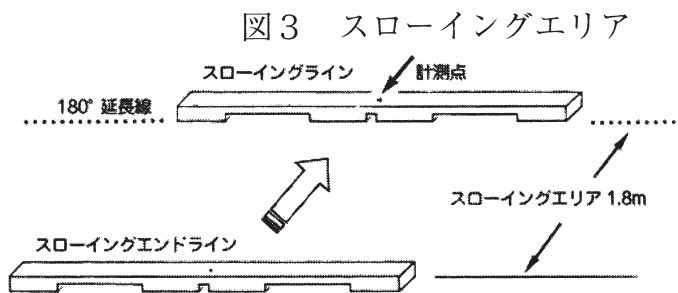


図4 計測点 (最初の着地点)

